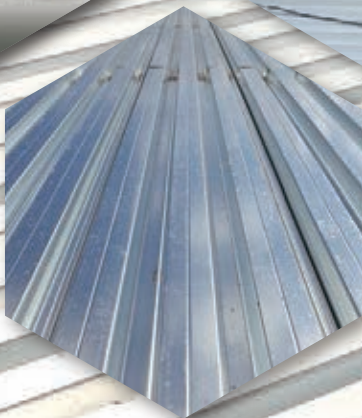


防水用耐火デッキプレート JHD600R

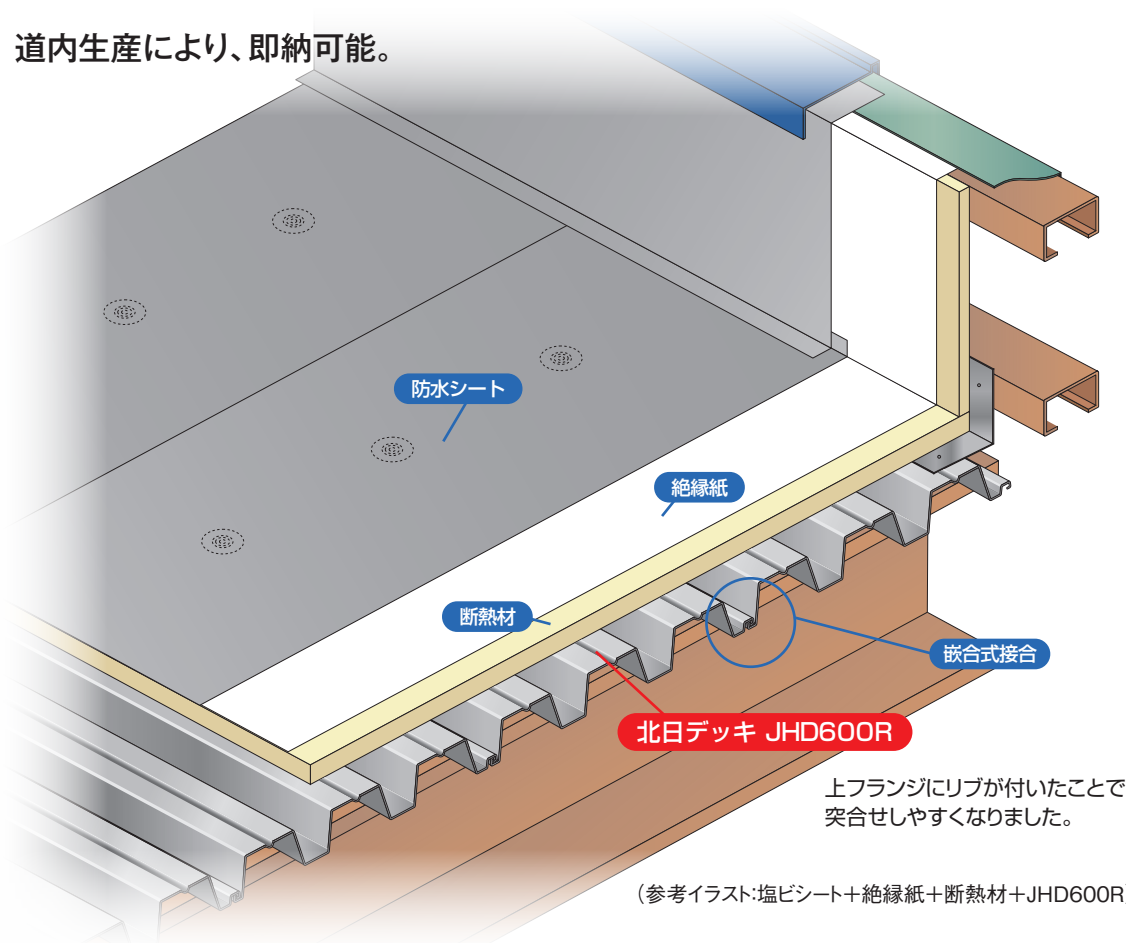
Deck Type Fireproof Structural Roof



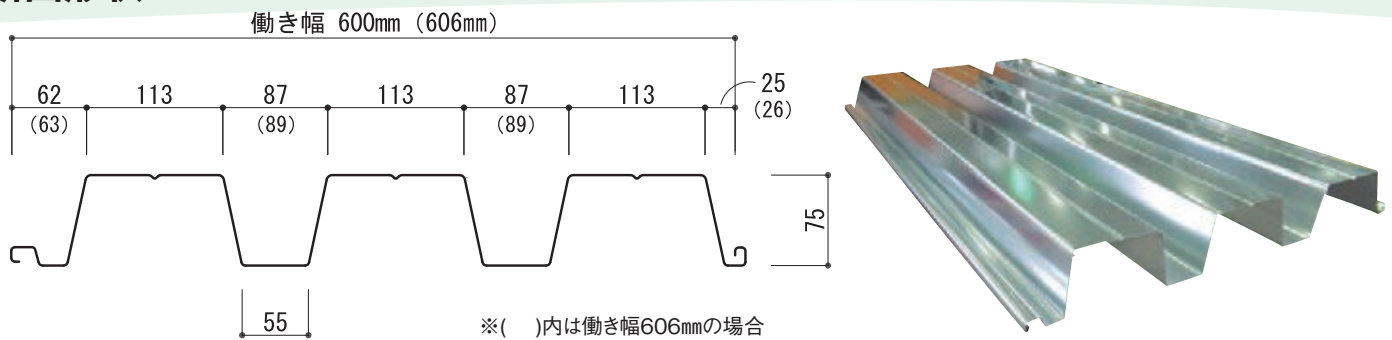
北長金日米建材株式会社

北日デッキ JHD600Rの特長

1. 屋根30分耐火認定取得。FP030RF-1657-1 (最大3.8mスパン)
2. 働き幅600mmは、各種防水下地へ対応可能。
3. 働き幅を606mmへ可変することで、一般的な断熱材(910mm×1,820mm)が使用可能。
4. 断熱材踏抜きが無く安全性が向上したことで、断熱材を薄くし低コストを実現。
5. 嵌合式接合により、ビスまたは金具による固定が不要のため施工性アップ。
6. 板厚1.0mm対応で軽量化を実現。
7. 道内生産により、即納可能。



●断面形状



●製品重量・断面性能

品名	板厚 mm	製品重量 Z12		製品重量 Z27		中立軸 cm	断面2次 モーメント cm ⁴ /m	正曲げ 断面係数 cm ³ /m	負曲げ 断面係数 cm ³ /m	断面積 cm ² /m
		kg/m	kg/m ²	kg/m	kg/m ²					
JHD600R-1.0	1.0	8.03	13.4	8.23	13.8	4.48	144	29.3	32.1	16.7
JHD600R-1.2	1.2	9.60	16.0	9.80	16.4	4.50	173	35.8	38.6	20.0

※JHD606R(働き幅600mm)の場合は、お問い合わせください。

●接合部引張耐力(短期)

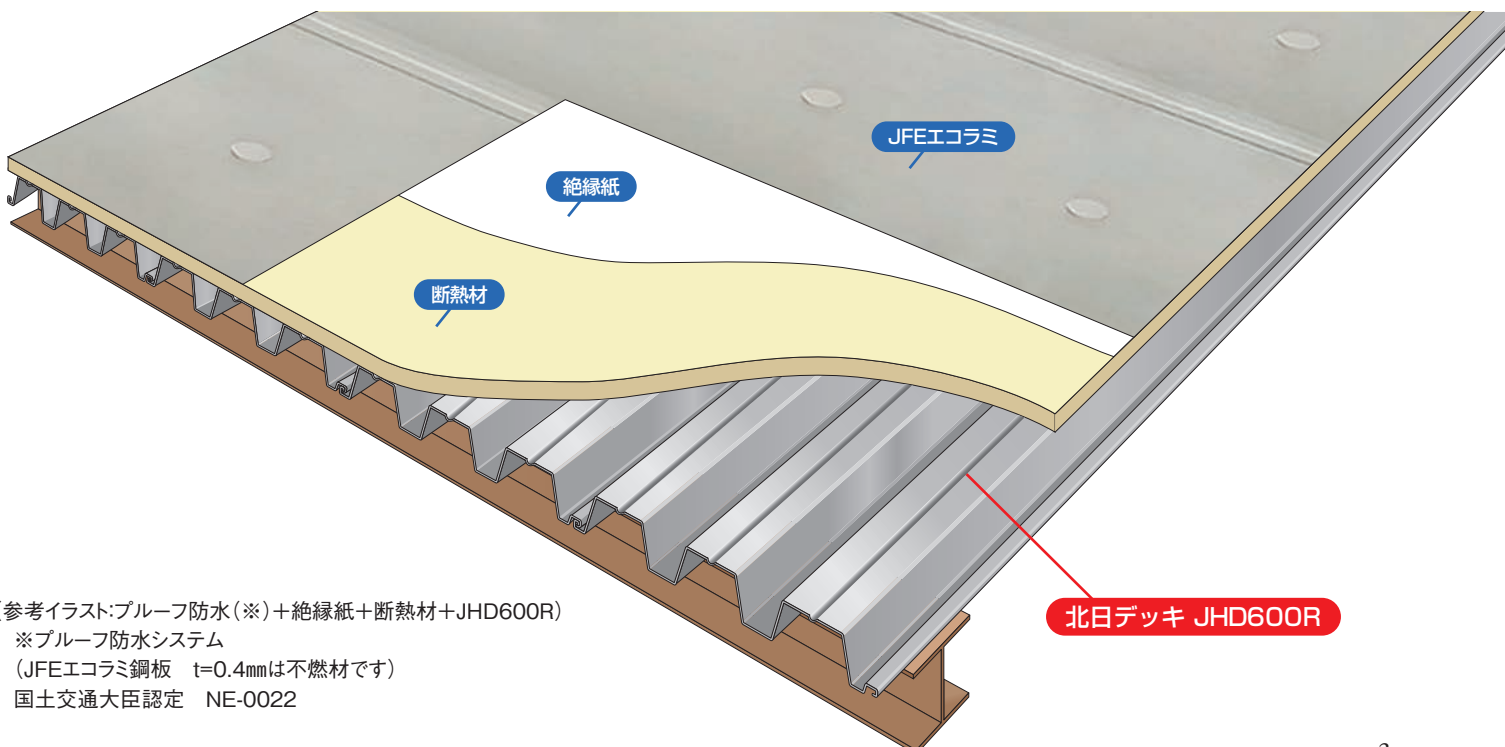
デッキプレート 板厚	焼抜き栓溶接 φ18mm以上	発射打込み鉄 φ4.5mm以上	ドリリングタッピングねじ φ5mm×L20mm以上
	梁(母屋)板厚≥6mm	梁(母屋)板厚≥6mm	2.3mm≤梁(母屋)板厚<6mm
1.0mm	1,820	2,700	1,460
1.2mm	2,250	3,150	1,460

(N/箇所)



●防水シートとの構成

防水シート	塩ビシート防水・ゴム系シート防水・アスファルトシート防水
金属系シート	JFEエコラミ(ブルーフ防水)
断熱材	イソシアヌレートフォーム・ポリスチレンフォーム
デッキプレート	北日デッキ JHD600R、JHD606R



(参考イラスト:ブルーフ防水(※)+絶縁紙+断熱材+JHD600R)

※ブルーフ防水システム

(JFEエコラミ鋼板 t=0.4mmは不燃材です)

国土交通大臣認定 NE-0022

●屋根30分耐火認定仕様 (FP-030RF-1657-1)

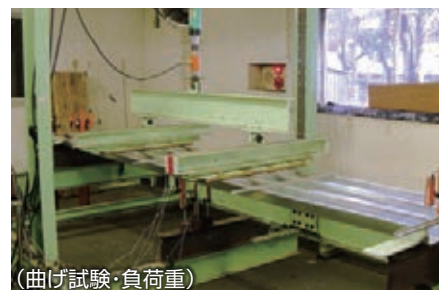
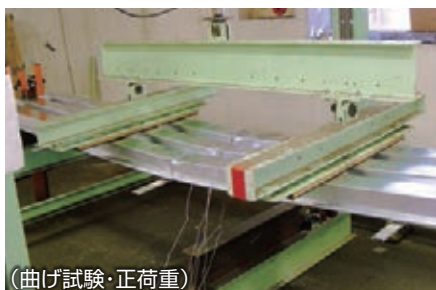
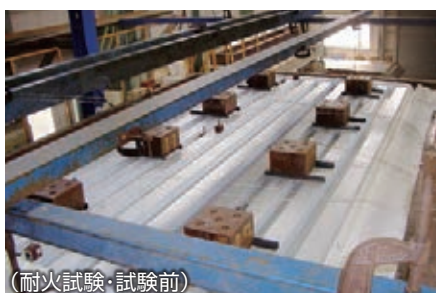
品名	規格	板厚	材料	めっき種類	スパン	デッキプレート相互の接合
JHD600R JHD606R	JIS G3352	1.0mm 1.2mm	SDP1TG(※) SDP1T SDP2 SDP2G SDP3	熔融亜鉛めっき鋼板(Z12・Z27) 熔融亜鉛-5%アルミニウム合金めっき鋼板 熔融55%アルミニウム-亜鉛合金めっき鋼板	単純支持 連続支持 3.8m以下	嵌合方式

※当社標準仕様

●耐火認定書



●各種試験写真



●踏抜き試験



断熱材の踏抜き: Aデッキ



断熱材の踏抜き: 北日デッキ

踏抜き試験結果: 断熱材の踏抜きが発生する最低板厚(当社比較)

(単位:mm)

断熱材種類		スチレンボード		ウレタンボード(面材付)	
施工者荷重		70kg	100kg	70kg	100kg
Aデッキ	谷幅190mm	50	75	25	35
Bデッキ	谷幅180mm	50	50	25	25
北日デッキ	谷幅87mm(89mm)	30	30	25	25

試験内容: 試験的に各種デッキおよび断熱材を設置、標準の歩行を再現化し踏抜き性を確認した。

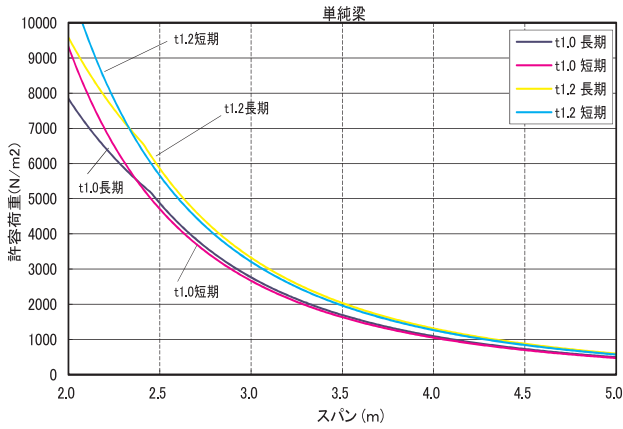
当社製品は谷幅89mm(動き幅606mm)で試験を実施した。

(注: 本試験は当社の独自試験であり、断熱材の耐踏抜き性を保証するものではありません。)

設計曲線

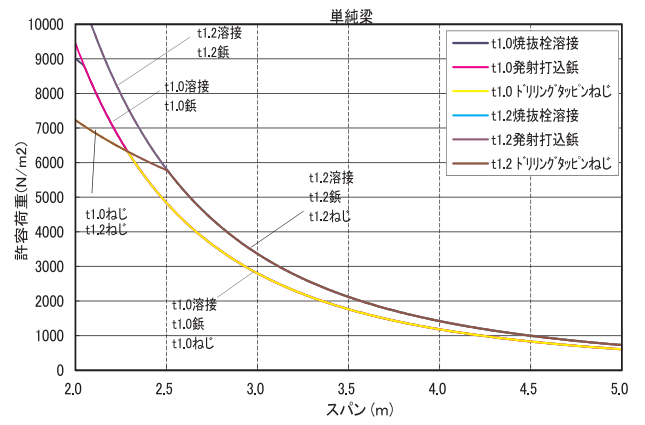
正荷重=積雪荷重

①単純梁

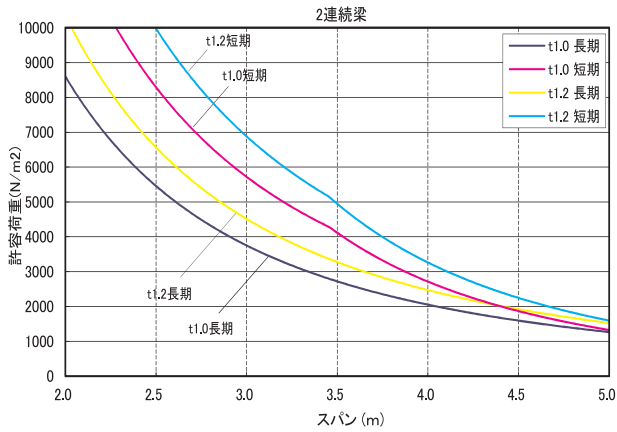


負荷重=風荷重

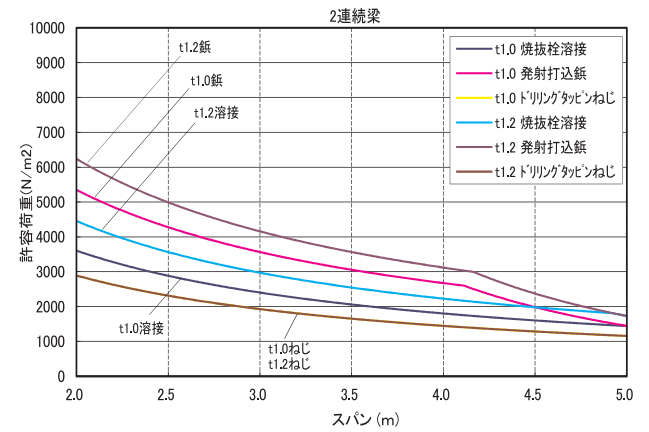
①単純梁



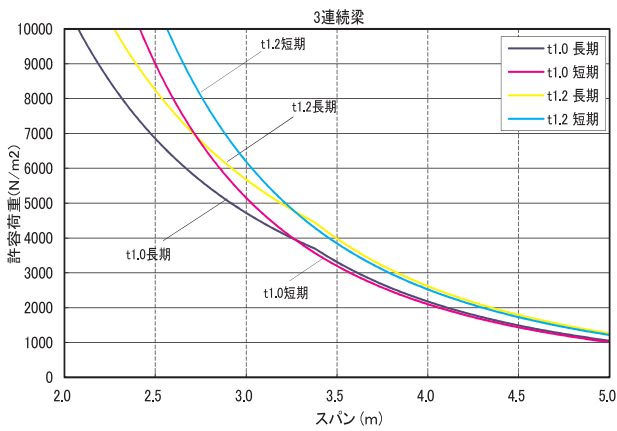
②2連続梁



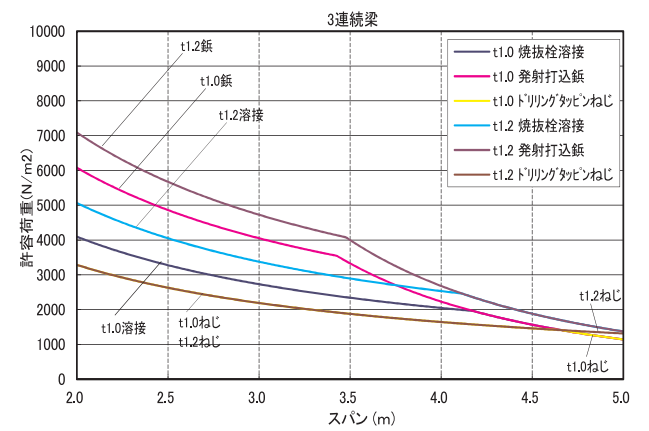
②2連続梁



③3連続梁



③3連続梁

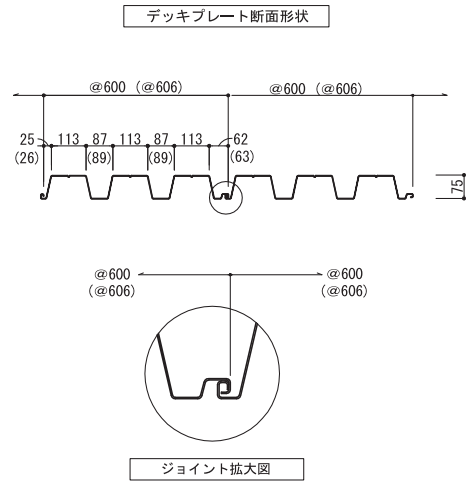
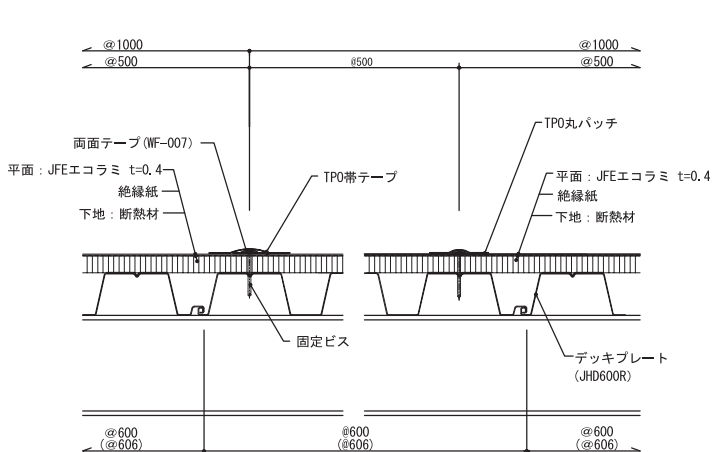


※上記グラフは参考としてご利用ください。

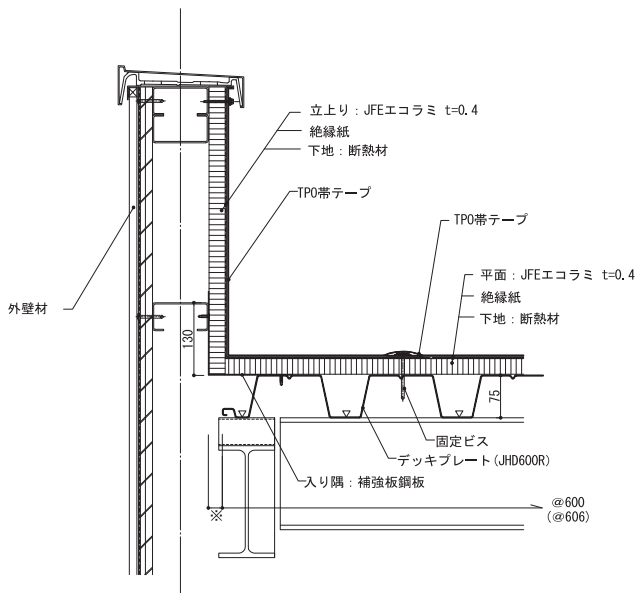
工事物件毎の強度計算については、お問合せください。

※デッキプレートに直接吊り金具等を付けて、天井等を吊らないでください。

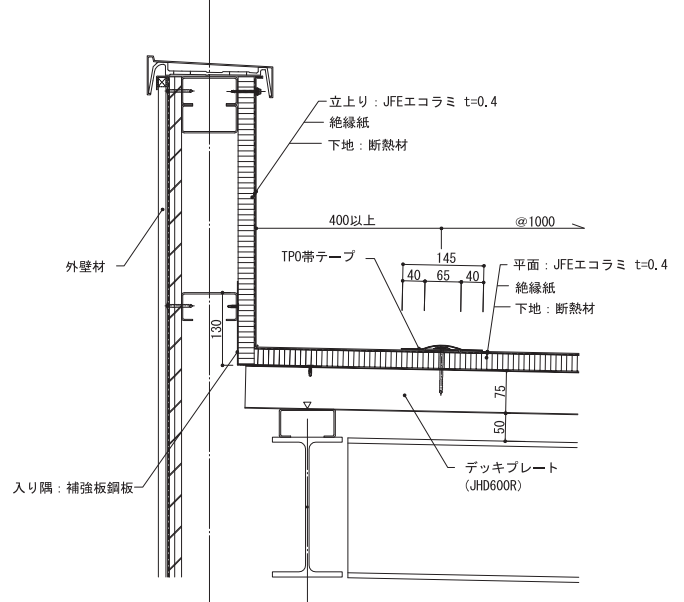
断面図



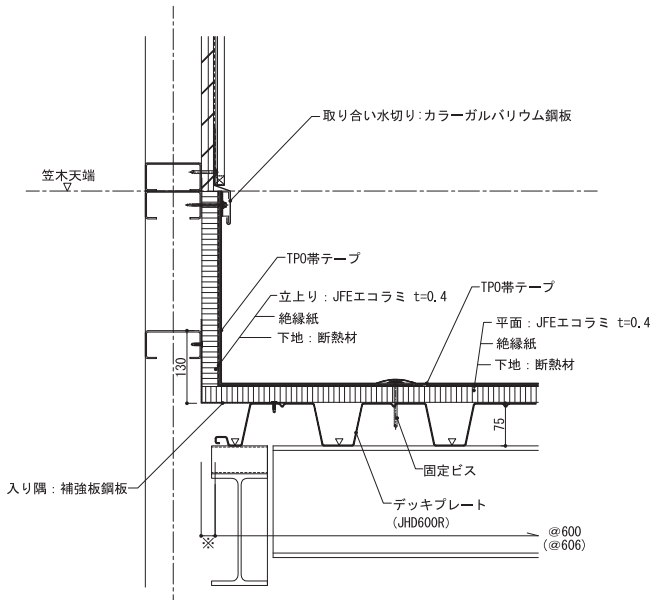
パラペット廻り詳細図(妻側部)



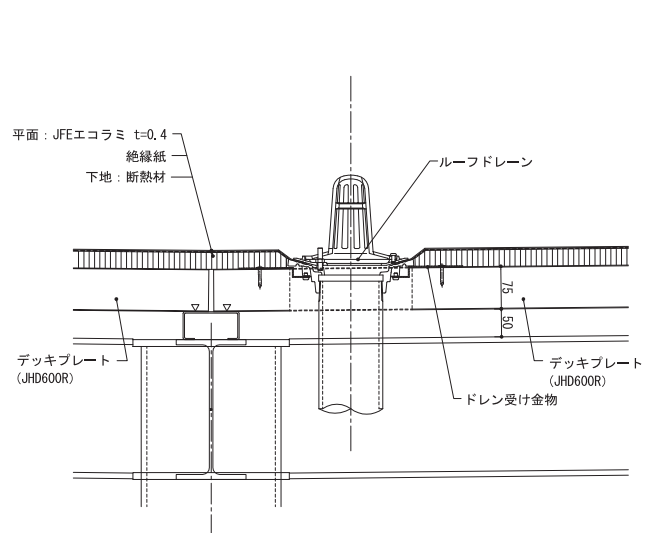
パラペット廻り詳細図(水上部)



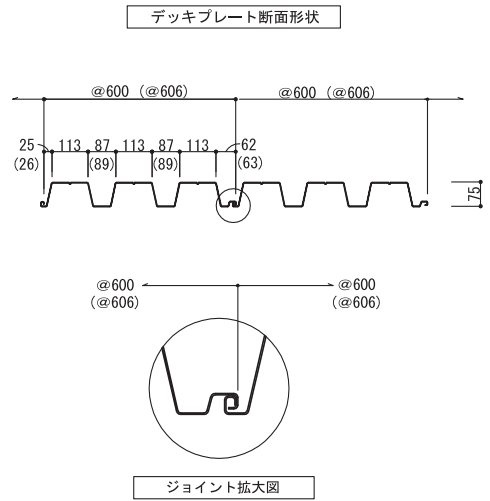
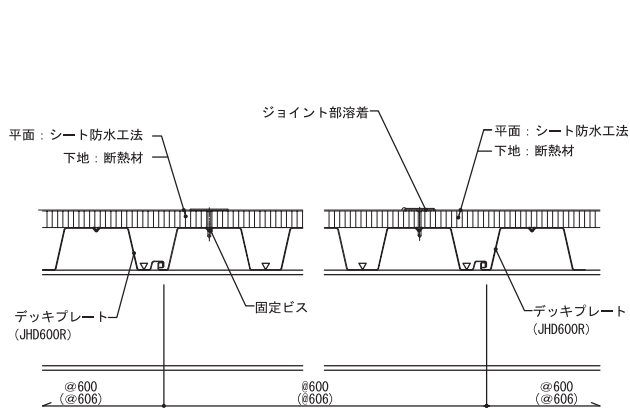
取り合い水切り部詳細図



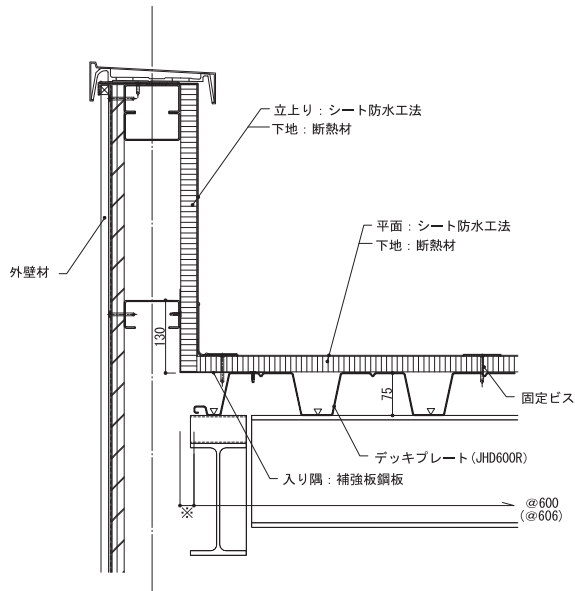
ドレーン廻り詳細図



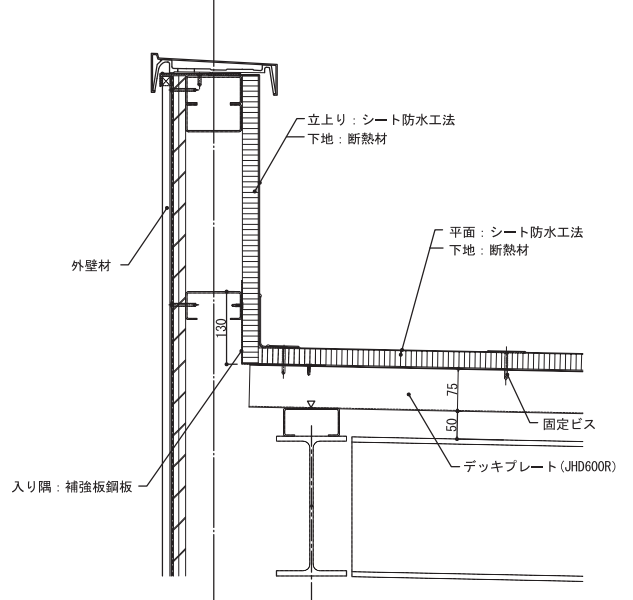
断面図



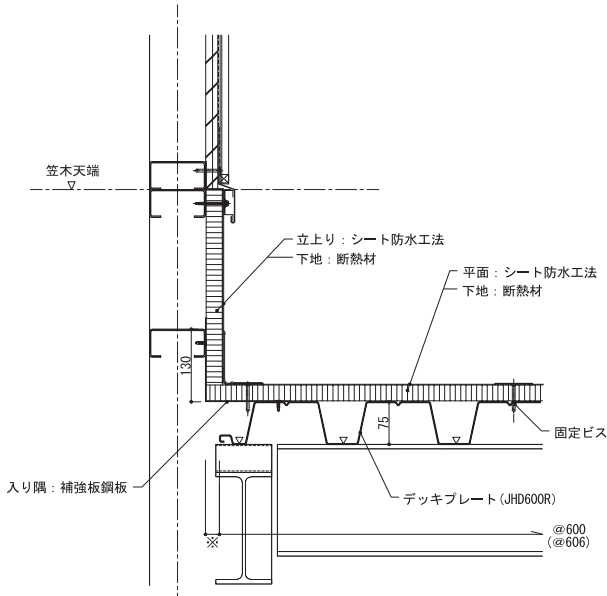
パラペット廻り詳細図(妻側部)



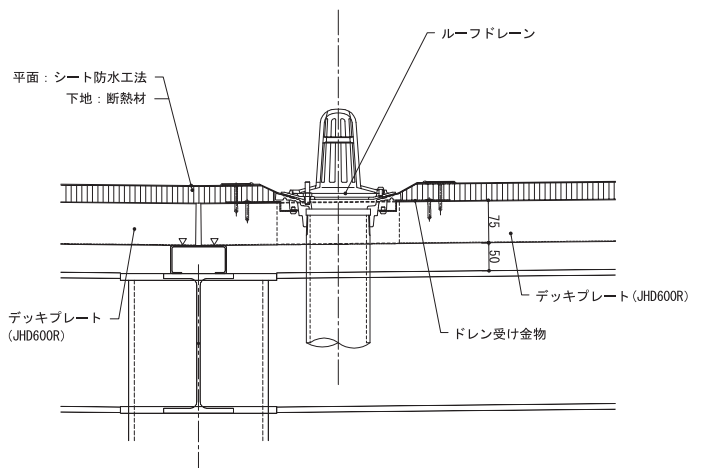
パラペット廻り詳細図(水上部)

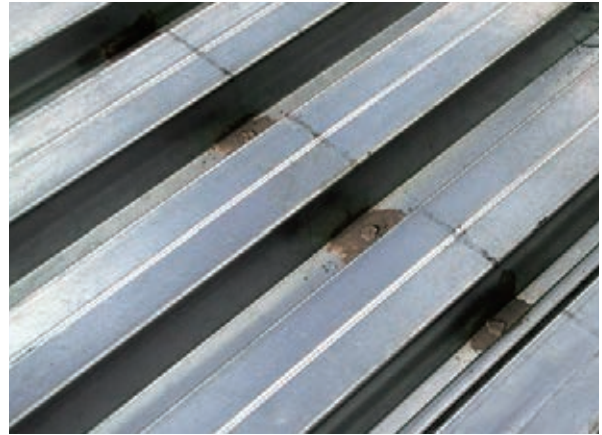
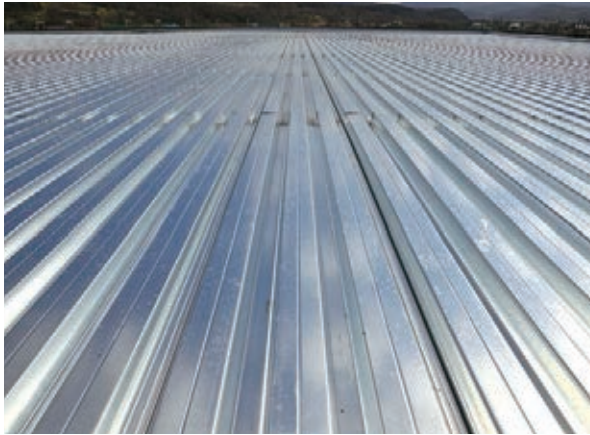
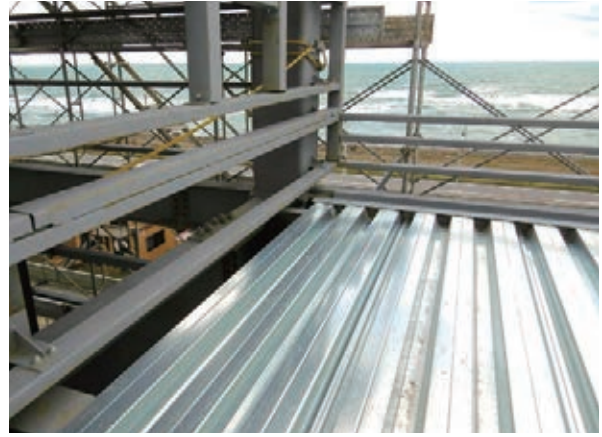


取り合い水切り部詳細図



ドレーン廻り詳細図





 **JFE グループ**
北長金日米建材株式会社

<http://www.jfe-hnk.co.jp>

本社 〒007-0884 札幌市東区北丘珠4条3丁目12番1号
商品営業部 TEL 011 (782) 6001
FAX 011 (782) 6997
工事営業部 TEL 011 (782) 6002
FAX 011 (782) 6998
技術部 TEL 011 (782) 6029

小樽工場 〒047-0261 小樽市銭函3丁目524番地17
TEL 0134 (62) 0550

函館営業所 〒049-0101 北斗市追分3丁目6番6号
TEL 0138 (49) 8770
FAX 0138 (49) 8566

旭川営業所 〒079-8452 旭川市永山北2条7丁目7番地30
TEL 0166 (48) 5856
FAX 0166 (48) 5873

釧路営業所 〒084-0904 釧路市新富士町4丁目3番23号
TEL 0154 (53) 0125
FAX 0154 (53) 0126

北見営業所 〒099-1584 北見市常川418番地1
TEL 0157 (39) 3221
FAX 0157 (39) 3223

稚内営業所 〒097-0011 稚内市はまなす3丁目8番2号
TEL 0162 (34) 6511
FAX 0162 (34) 6510

※本カタログの掲載内容は、改良のため予告無く変更する場合があります。