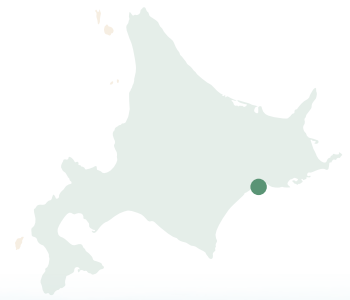


釧路

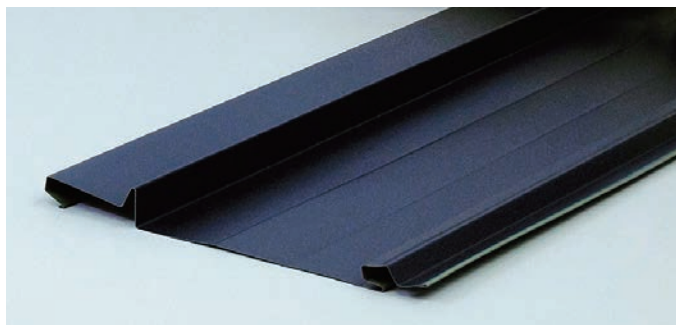
横葦270S

横葦W300

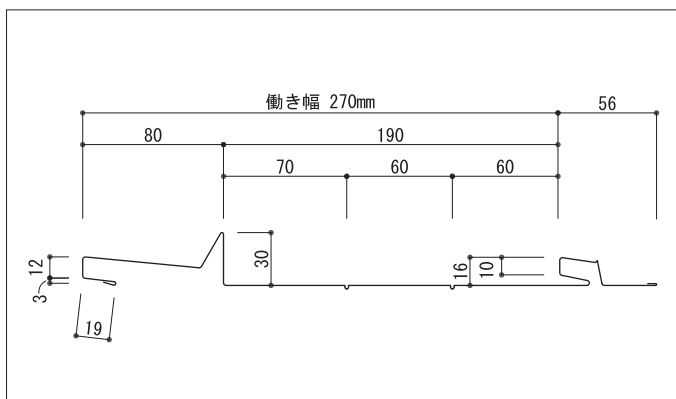


横葺270S

落雪支持面が屋根全体に配置され効率良く落雪防止ができます。雪止めが屋根材と一体構造の為、破損や脱落の心配がありません。



製品断面図



製品仕様

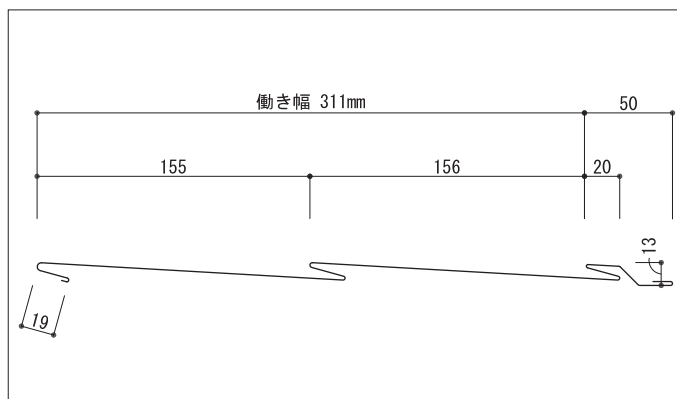
板	厚	0.35mm~0.4mm
働	き	幅
		270mm
原	板	幅
		455mm
m ²	当りの	m
		数
		3.70m
勾	配	50/100以上 80/100以下

横葺W300

本体に直接、釘やビスで取り付けるため丈夫で施工性が良く、シンプルでスッキリした仕上がりになります。



製品断面図



製品仕様

板	厚	0.35mm~0.4mm
働	き	幅
		311mm
原	板	幅
		455mm
m ²	当りの	m
		数
		3.22m
勾	配	35/100以上



上記以外にも取扱商品がございますので、お問合せください。