

函館

フラットルーフ455

フラットルーフ420

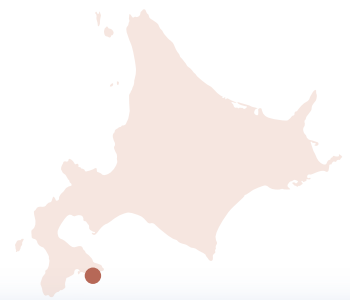
立平

蟻掛

横葺270

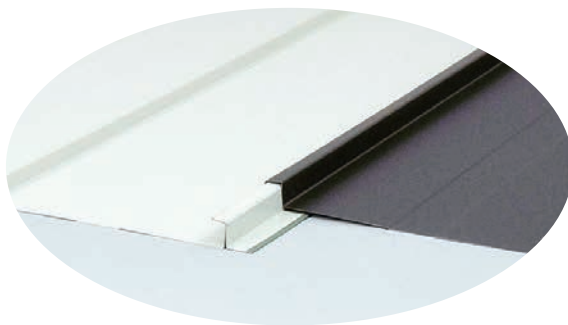
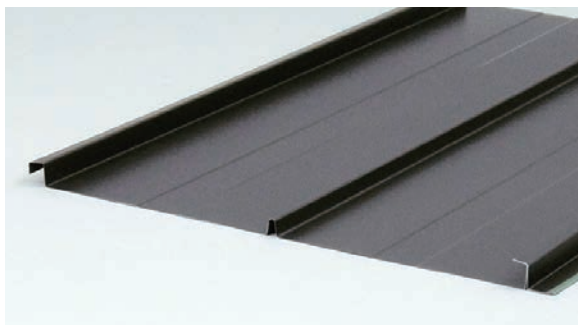
横葺230

半裁角波W370

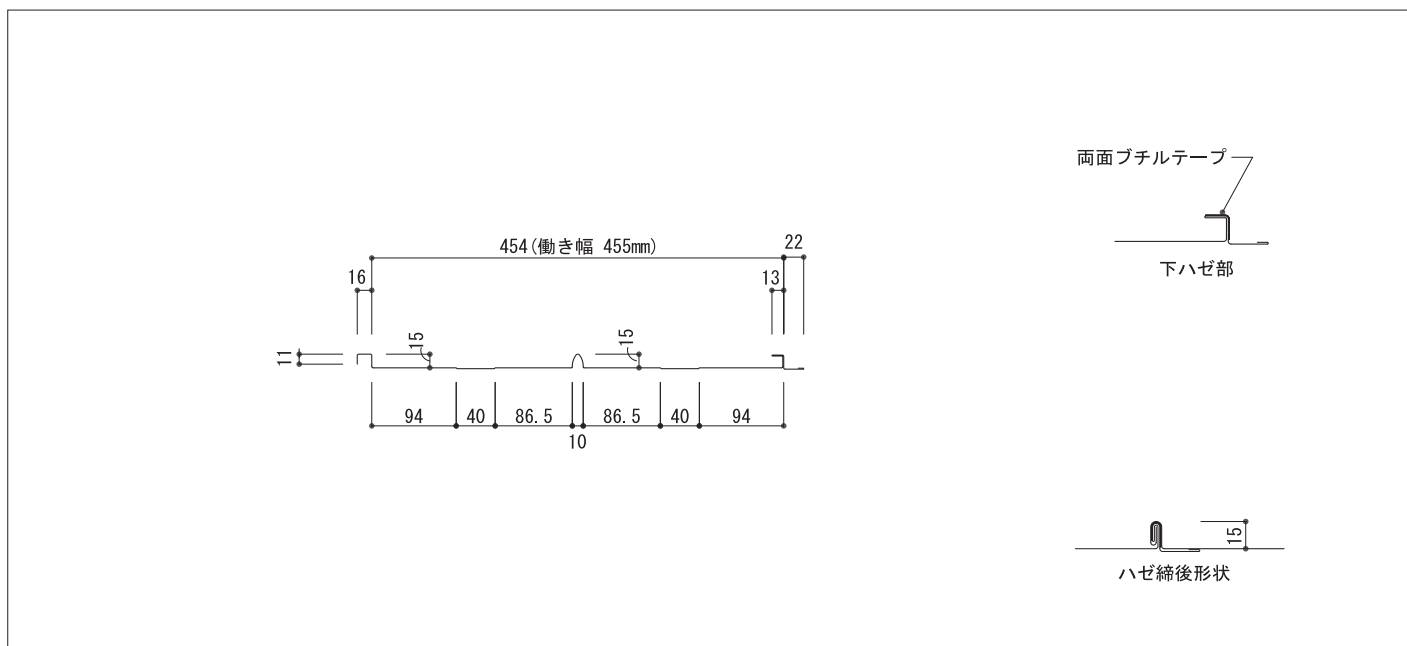


フラットルーフ455

本体と吊子が一体となっており、ハゼ内にプチルテープを粘着することにより防水性の向上、すだめ防止効果を高めます。



製品断面図



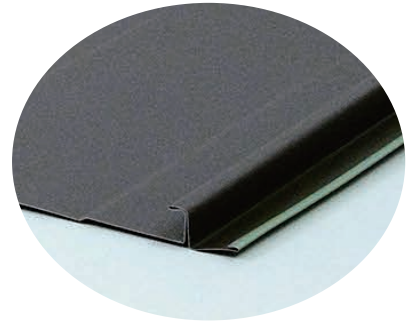
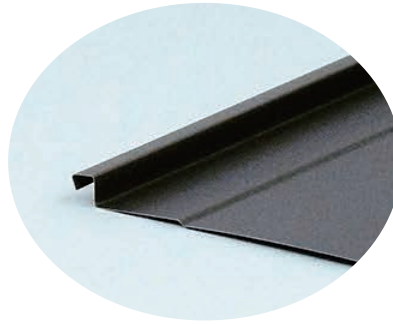
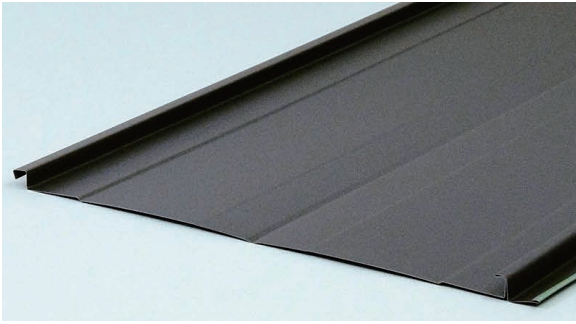
製品仕様

板	厚	0.35mm~0.4mm
働	き	幅
原	板	幅
m ² 当	り	m 数
勾	配	3/100以上

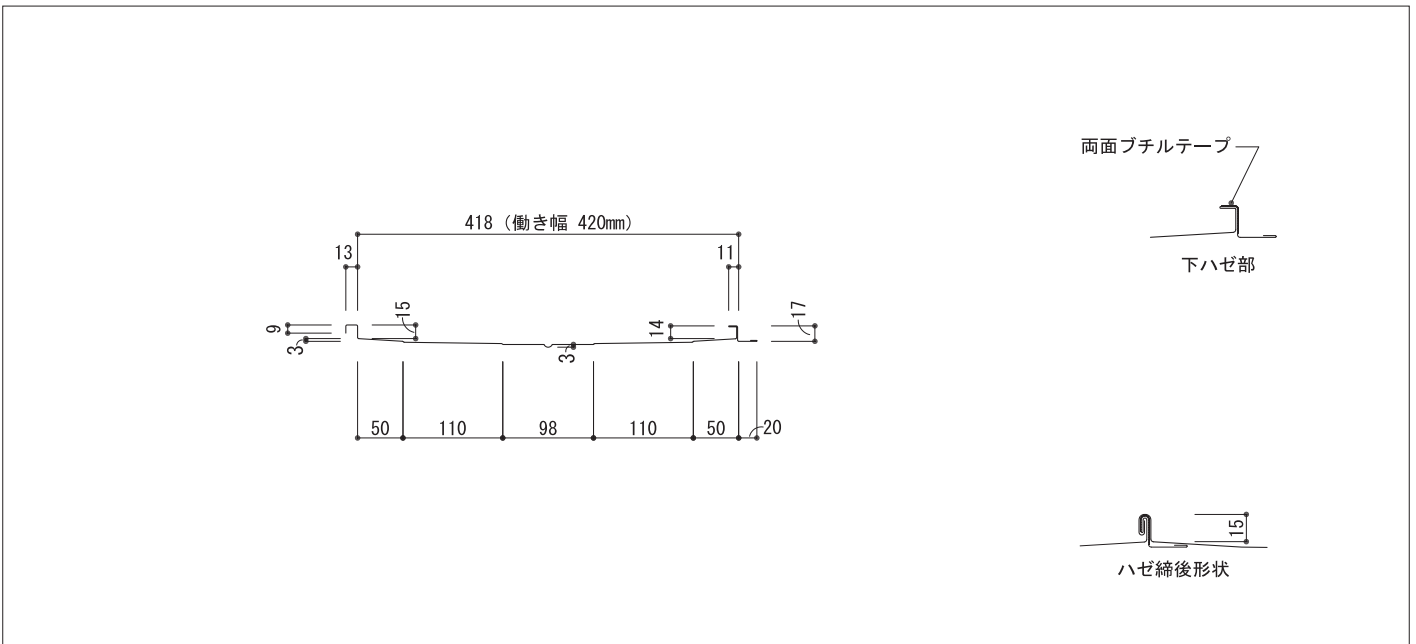


フラットルーフ420

本体と吊子が一体となっているので施工性が向上し、屋根材と吊子の間からの雨水の浸入を防ぎます。



製品断面図



製品仕様

板	厚	0.35mm~0.4mm
働	き	幅
原	板	幅
m ² 当	り	m 数
勾	配	3/100以上

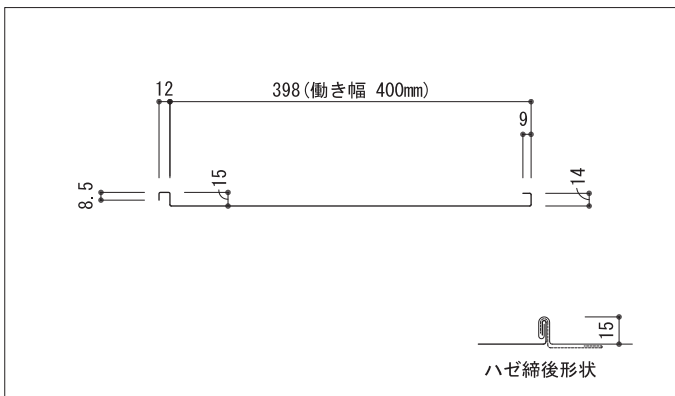


立平

長尺屋根誕生から現在まで一般住宅等に広く使用されているスタンダード商品です。



製品断面図



製品仕様

板	厚	0.35mm~0.4mm
働	き	幅
原	板	幅
m ²	当りの	m
勾	配	10/100以上

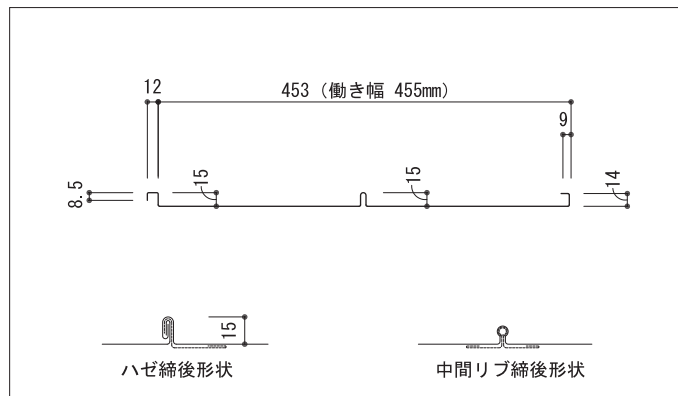


蟻掛

ドブ板中央にリブをつけて中間吊子で野地板または母屋に固定する工法です。風による屋根板の浮き上がり、板鳴りを防止します。



製品断面図



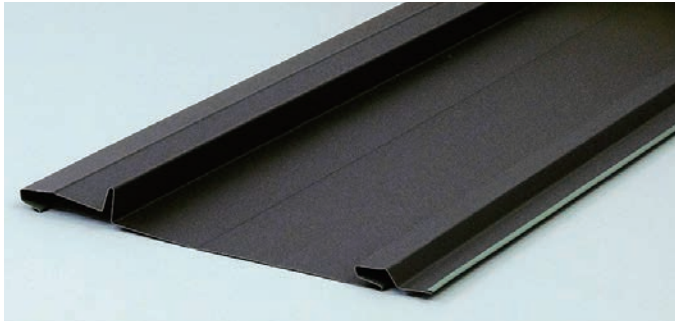
製品仕様

板	厚	0.35mm~0.4mm
働	き	幅
原	板	幅
m ²	当りの	m
勾	配	10/100以上

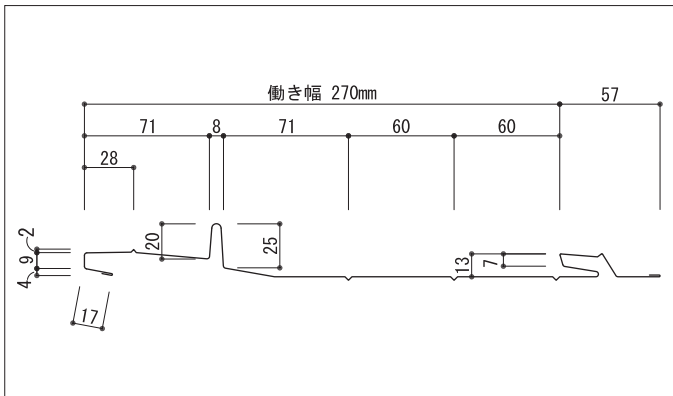


横葺270

雪止め機能が屋根材と一体構造となっており、施工性・意匠性に優れ、落雪を防ぐ効果があります。



製品断面図



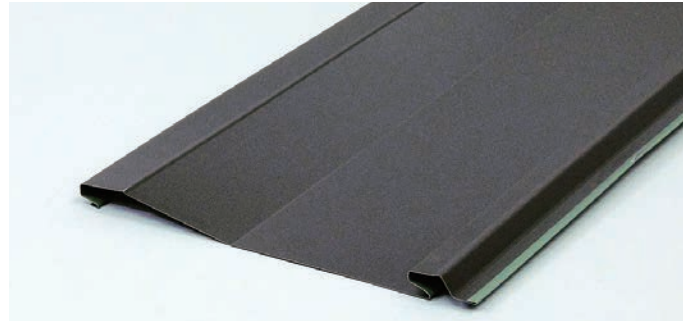
製品仕様

板	厚	0.35mm~0.4mm
働	き	幅
原	板	幅
m ²	当	りの
勾	配	数
		3.70m
		50/100以上 80/100以下

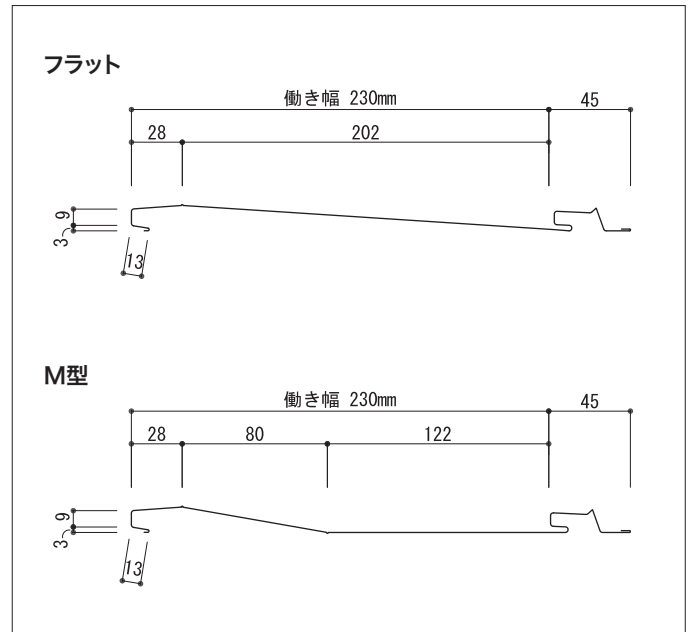


横葺230

横方向への直線を強調した意匠性は勾配屋根に美しく調和します。ハゼ掛工法の採用により、すが漏れや結露の防止に効果的です。



製品断面図



※さざ波入り対応可能

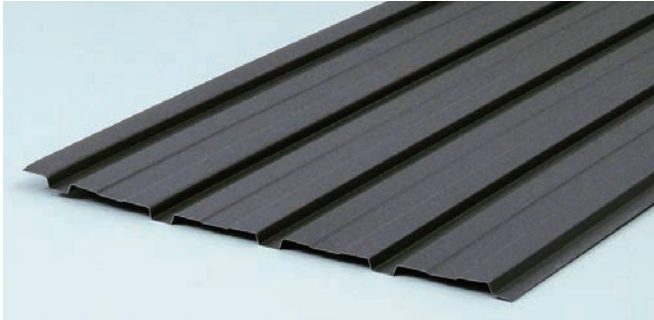
製品仕様

板	厚	0.35mm~0.4mm
働	き	幅
原	板	幅
m ²	当	りの
勾	配	数
		4.35m
		35/100以上

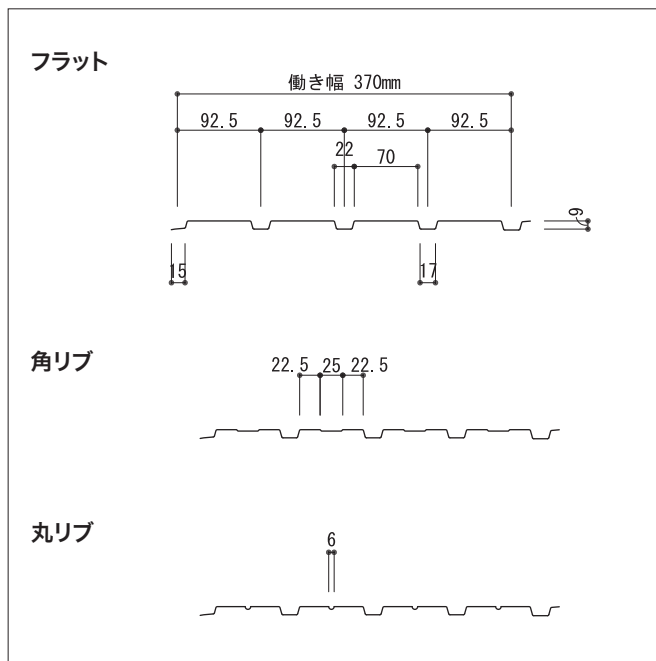


半裁角波W370

開口部が多く小規模な建物に適しています。
フラット・角リブ・丸リブの3種類があり、リブを入れることにより断面強度に優れ、シャープな直線美が強調できます。



製品断面図



製品仕様

板	厚	0.35mm~0.4mm
働	き	幅
		370mm
原	板	幅
		455mm
m ² 当	り	の m 数
		2.70m

