

長尺

横貼り工法 MT吊子+蟻掛455 横貼り工法
フラットルーフ・24(455リップ付き)横貼り工法
横葺210S
横葺180
横葺230
フラットルーフ・24
平成ルーフ
立平
蟻掛
瓦棒
MT通し吊子

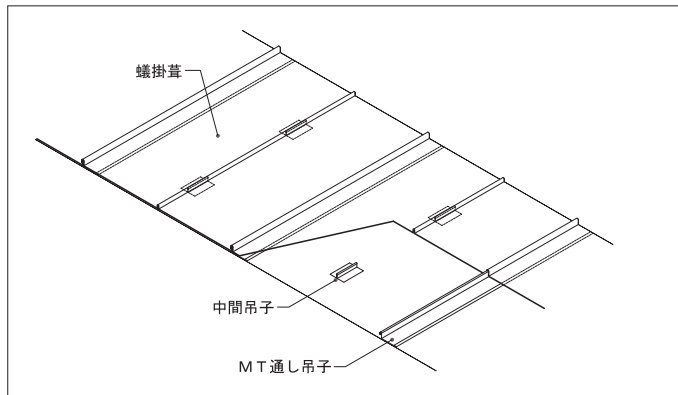


横貼り工法

立ちはぜとリブが抵抗となり雪の滑落を防止します。また、雪止め機能が屋根と一体構造のため、後付けの雪止め金具の脱落事故や、サビによる腐食を防止します。

MT吊子+蟻掛455 横貼り工法

製品断面図



製品仕様

板	厚	0.35mm~0.4mm
働	き幅	455mm
原	板幅	530mm
m ² 当	りの m 数	2.20m
勾	配	5/100以上 50/100以下

共通仕様

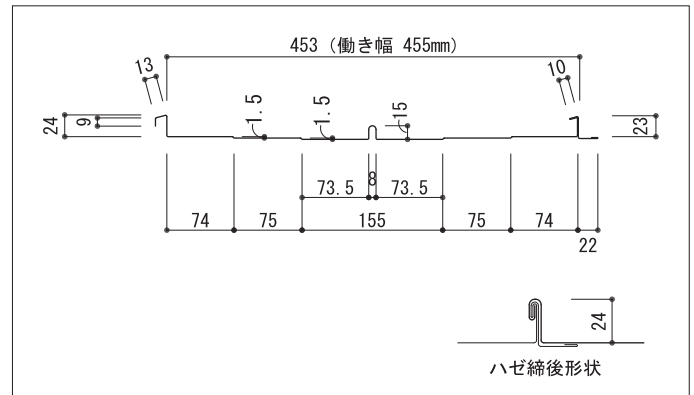
- ・ 軒先からのハゼ位置は200mm以下としてください。
- ・ 軒先から敷地境界線までの水平距離は1.1m以上としてください。
- ・ 排水のためのハゼ及びリブは、屋根水平面に対し水勾配を1/100以上設けてください。
- ・ 下地に粘着性の防水シートを使用してください。



横葺との組み合わせ例

フラットルーフ・24 (455リブ付き) 横貼り工法

製品断面図



製品仕様

板	厚	0.35mm~0.4mm
働	き幅	455mm
原	板幅	610mm
m ² 当	りの m 数	2.20m
勾	配	5/100以上 50/100以下



積雪状況例

札幌市において「落雪防止の機能を備えた屋根材」として認定されています。

※札幌市ホームページから確認いただけます。

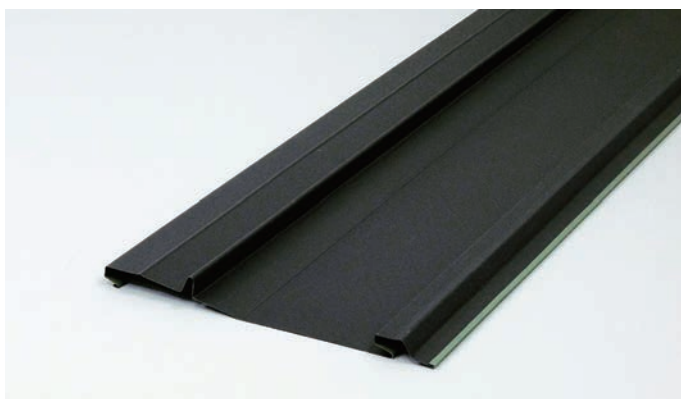
<https://www.city.sapporo.jp/toshi/k-shido/kakuninn/yukidome/yukidome.html>

※カタログ、研究結果資料は弊社ホームページからダウンロードいただけます。 <https://www.jfe-hnk.co.jp>

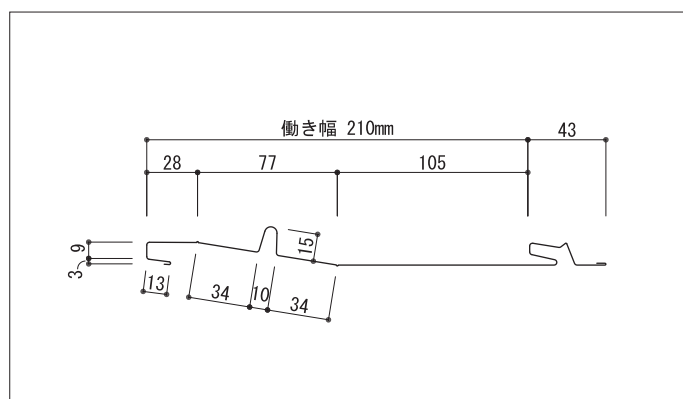
※当該屋根工法による屋根材は「無落雪屋根」ではなく、「雪止め金具設置時と同等の扱い」です。

横葺210S

中間リブが雪止めの機能を果たしており、後付雪止金具不要のため破損や脱落を起こしません。



製品断面図



製品仕様

板	厚	0.35mm~0.4mm
働	き	幅
原	板	幅
m ²	当りの	m
勾	配	35/100以上 80/100以下

暴露試験状況



15mm立ち上げたリブによる雪止め部で雪の滑落を抑止させる工法です。融雪水の排水は妻側のケラバ屋根面で自然流下させ軒先から地上へ自然排水します。



札幌市において「落雪防止の機能を備えた屋根材」として認定されています。

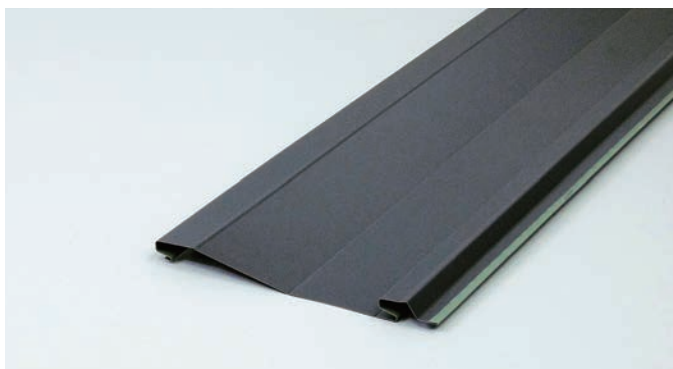
※札幌市ホームページから確認いただけます。

<https://www.city.sapporo.jp/toshi/k-shido/kakuninn/yukidome/yukidome.html>

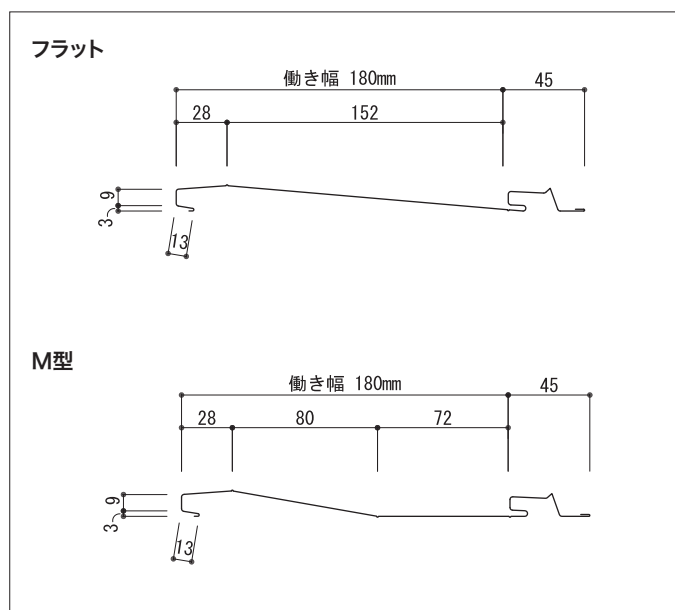
※当該屋根工法による屋根材は「無落雪屋根」ではなく、「雪止め金具設置時と同等の扱い」です。

横葺180

飽きのこないデザインと施工性に優れ、経済的です。



製品断面図



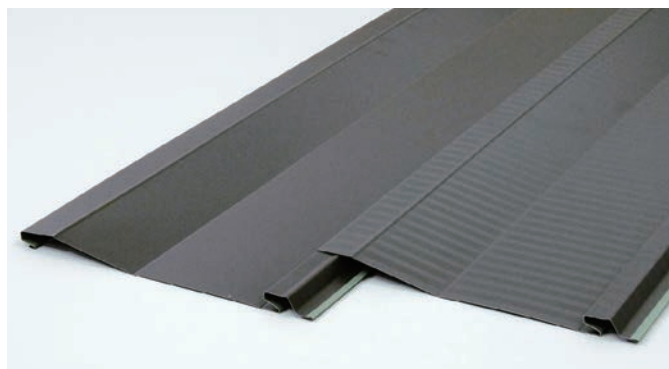
※さざ波入り対応可能

製品仕様

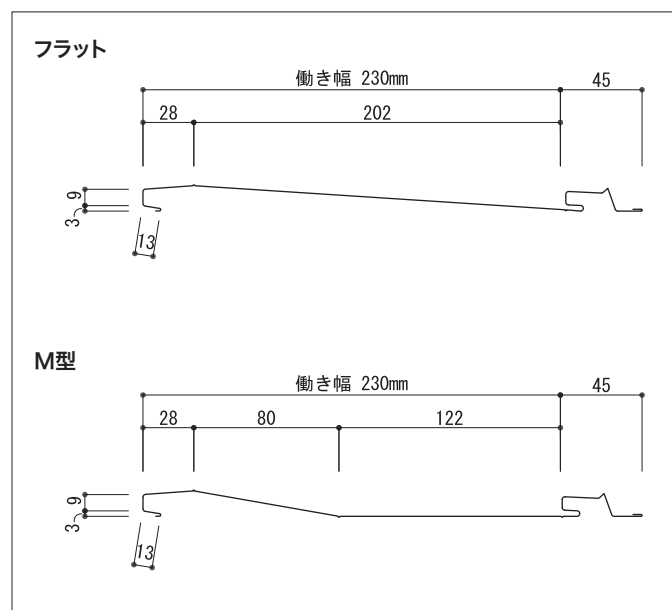
板	厚	0.35mm~0.4mm
働	き	幅
原	板	幅
m ²	当りの	m
勾	配	35/100以上

横葺230

飽きのこないデザインと施工性に優れ、経済的です。



製品断面図



※さざ波入り対応可能

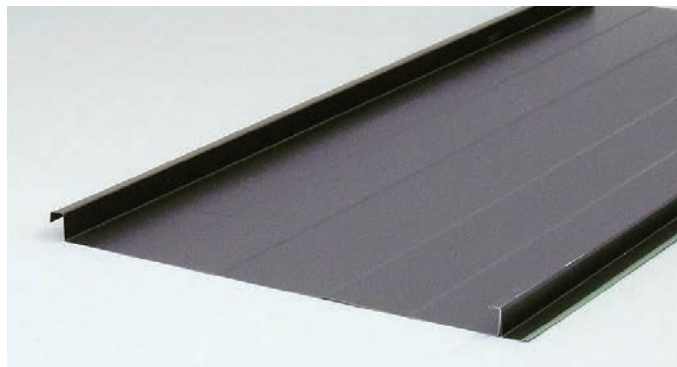
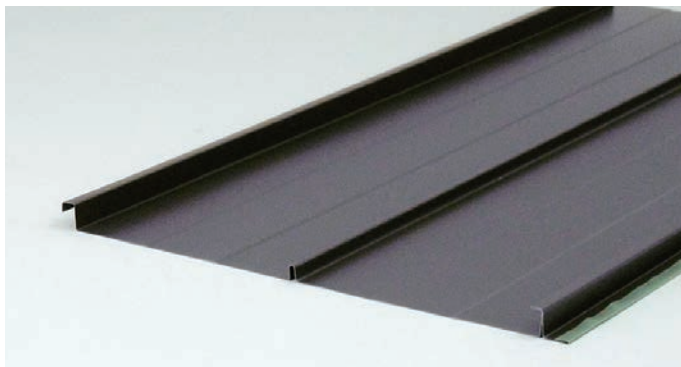
製品仕様

板	厚	0.35mm~0.4mm
働	き	幅
原	板	幅
m ²	当りの	m
勾	配	35/100以上

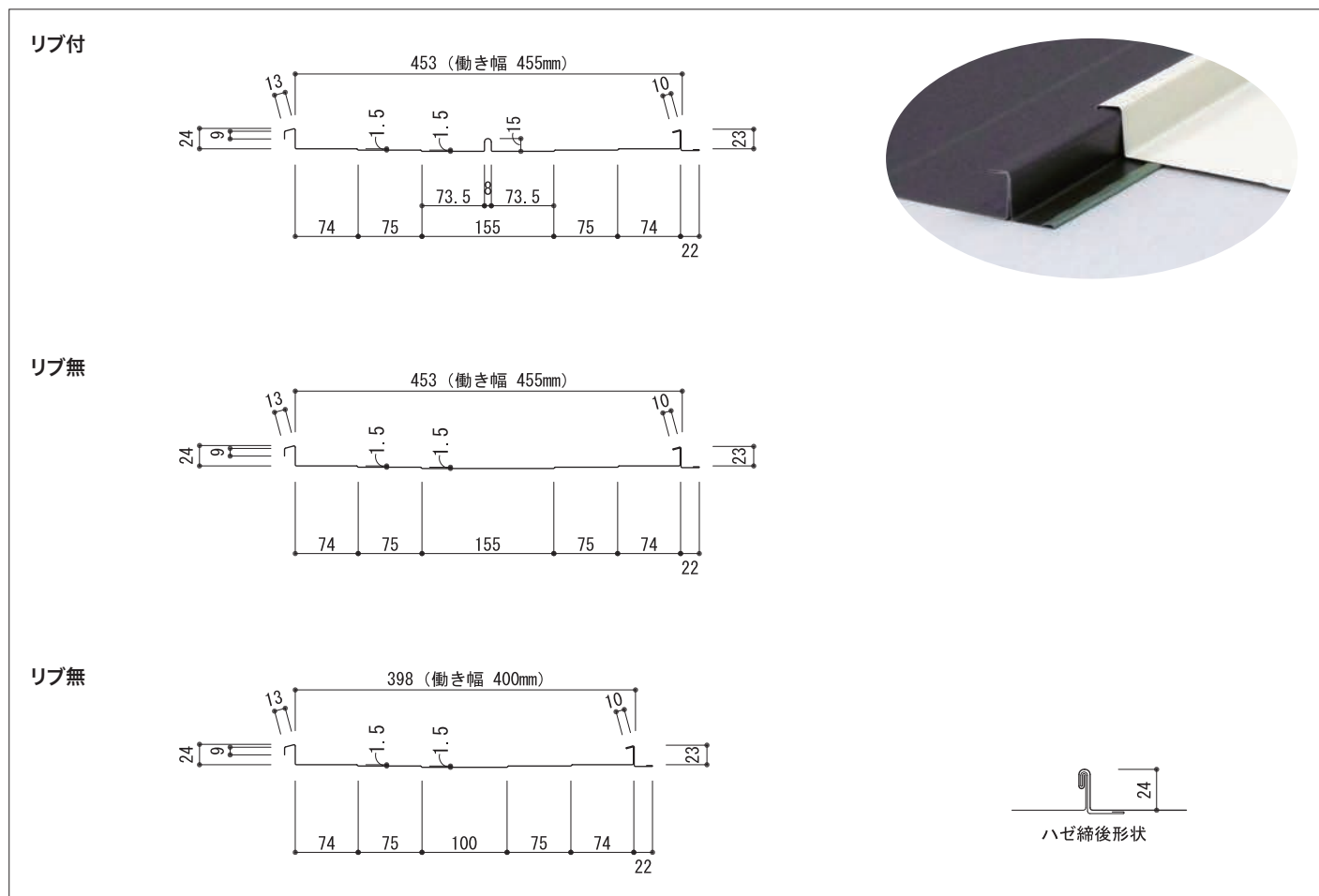


フラットルーフ・24

吊子一体式で防水性・耐風圧に優れており、バリエーションが豊富です。



製品断面図



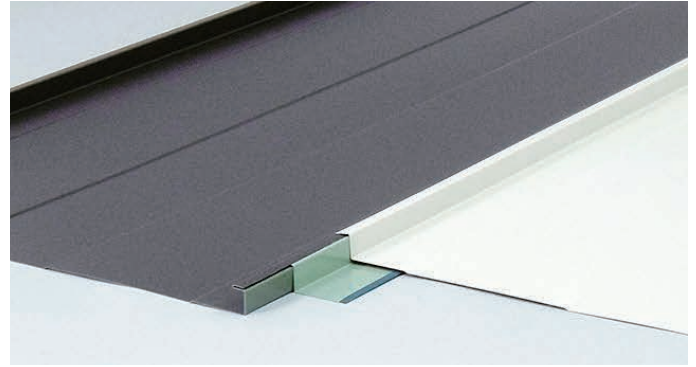
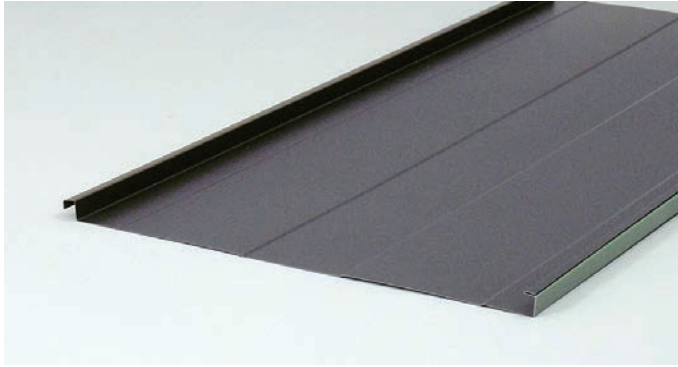
製品仕様

板	厚	0.35mm~0.4mm
働	き	幅
原	板	幅
㎡	当りの	m
勾	配	



平成ルーフ

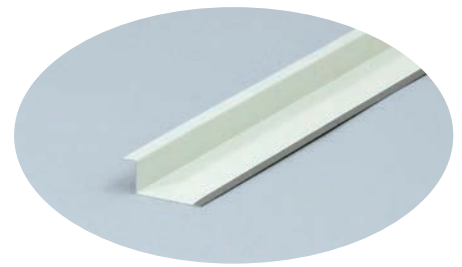
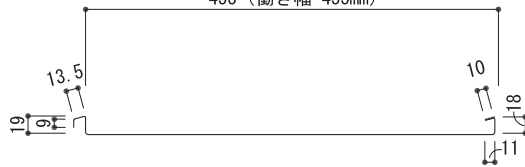
防水性に優れ、施工性も高く、通し吊子を使用する事により耐風圧性も向上します。



製品断面図

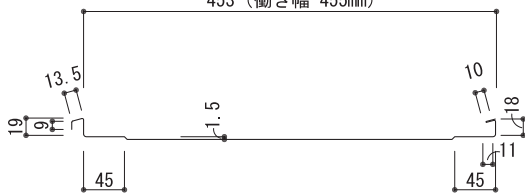
フラット(縦波対応可)

227 (働き幅 229mm)
276 (働き幅 278mm)
378 (働き幅 380mm)
453 (働き幅 455mm)



両端リブA

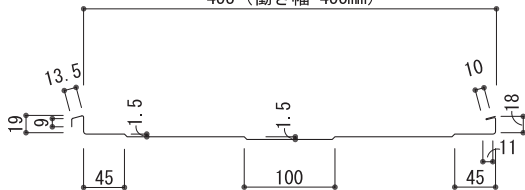
227 (働き幅 229mm)
276 (働き幅 278mm)
378 (働き幅 380mm)
453 (働き幅 455mm)



通し吊子
L=530, 914, 2,000
※通し吊子は、胴縁内で突きつけでの
施工を推奨します。

中央リブ+両端リブA

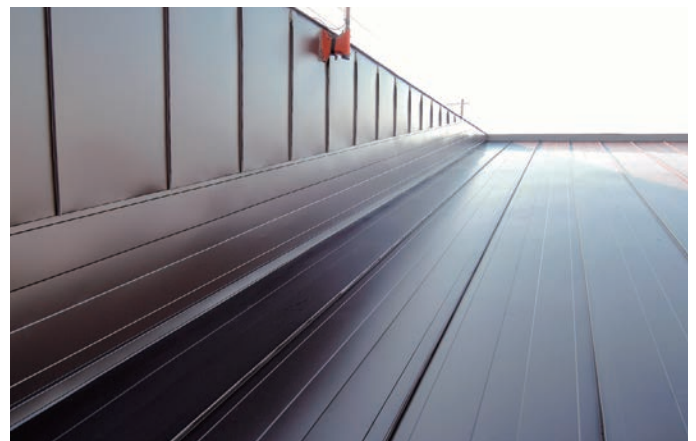
276 (働き幅 278mm)
378 (働き幅 380mm)
453 (働き幅 455mm)



製品仕様

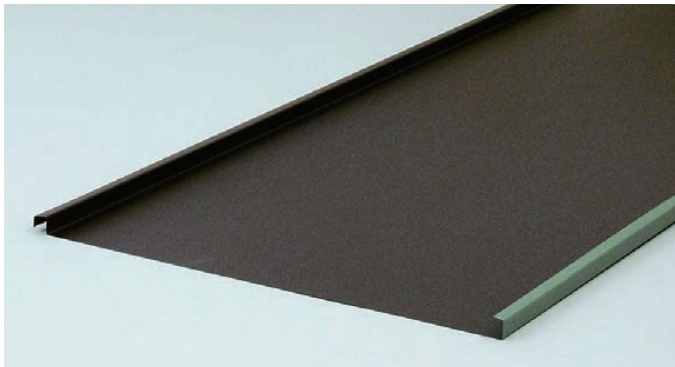
板	厚	0.35mm~0.4mm
働	き	幅
原	板	幅
m ² 当	りの	m 数
勾	配	

※上記以外の可変寸法については、リブの有無が指定されますのでご相談ください。
※縦ざざ波は、標準働き幅のみ対応可能です。(標準働き幅: 455mm, 380mm, 278mm, 229mm)

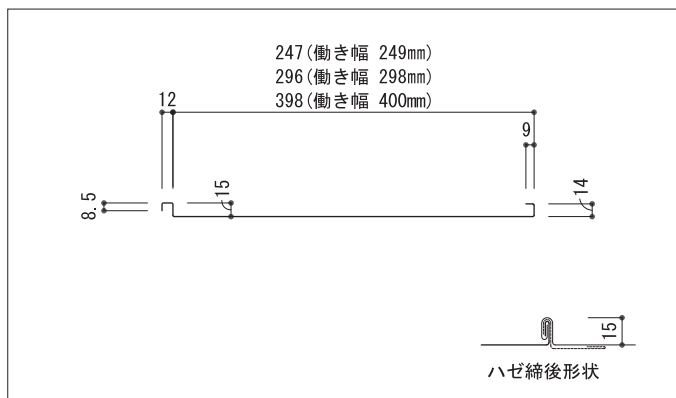


立平(可変式)

長尺屋根誕生から現在まで一般住宅等に広く使用されているスタンダード商品です。



製品断面図



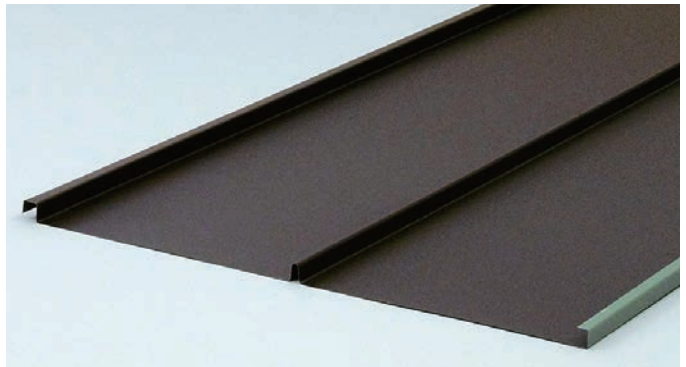
※さざ波入り対応可能

製品仕様

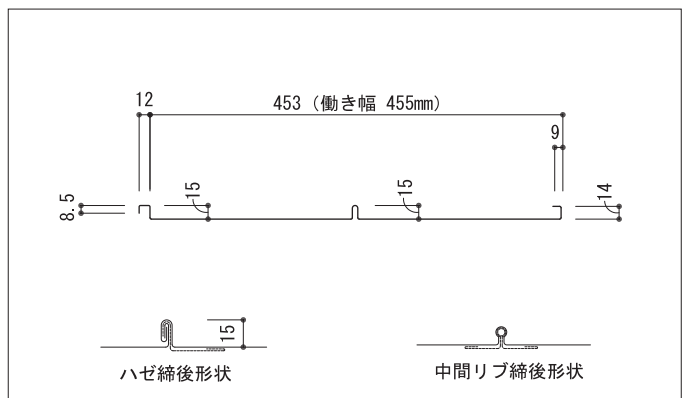
板	厚	0.35mm~0.4mm
働	き	幅
		249mm~400mm、可変
原	板	幅
		304mm~455mm
m ² 当	り	m 数
		4.02m~2.50m、可変
勾		配
		10/100以上

蟻掛

一般住宅から大型建造物まで幅広く選ばれているロングセラー商品です。風に対する抵抗を強くするため中央部にリブを付けています。



製品断面図



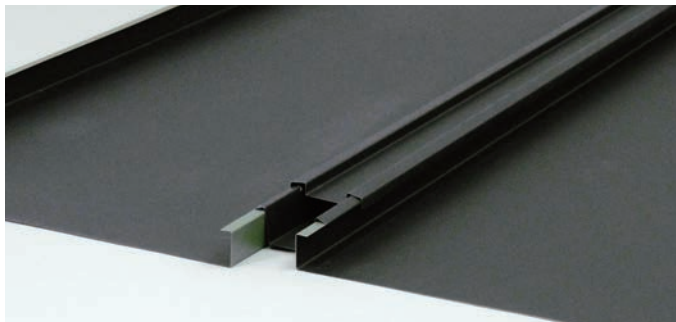
製品仕様

板	厚	0.35mm~0.4mm
働	き	幅
		380mm/455mm
原	板	幅
		455mm/530mm
m ² 当	り	m 数
		2.63m/2.20m
勾		配
		10/100以上

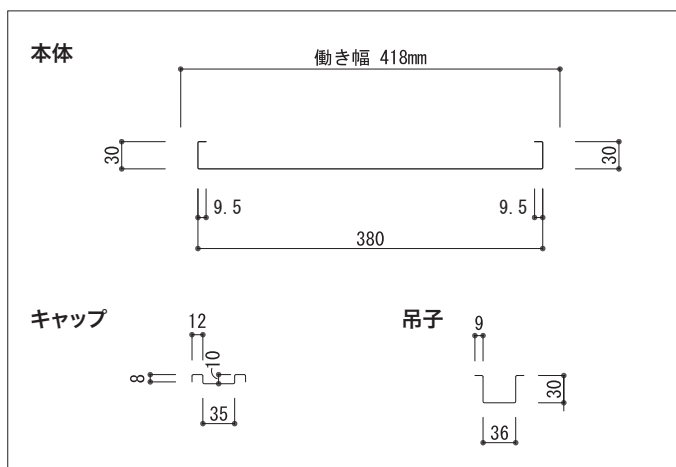


瓦棒

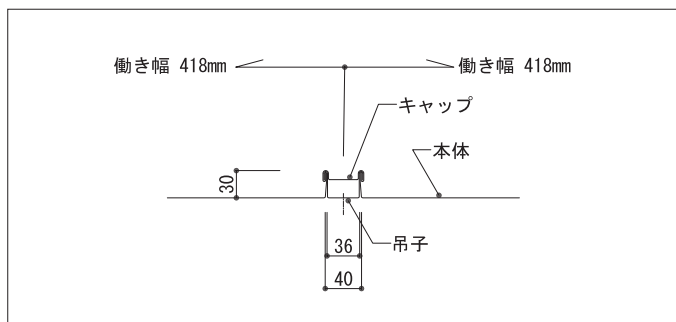
穴を開けないため水密性を損なわず、継ぎ手部分に高低差を付ける事により防水性を高め、簡単・経済的に施工できます。



製品断面図



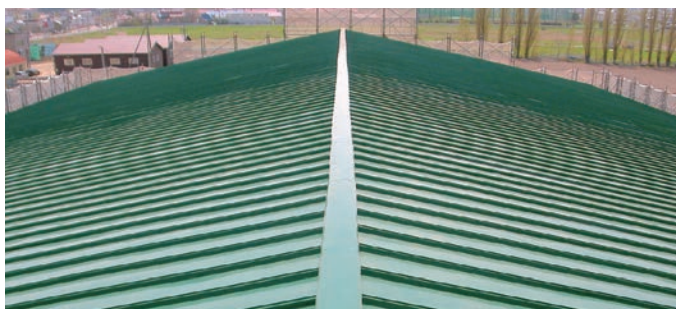
組図



製品仕様

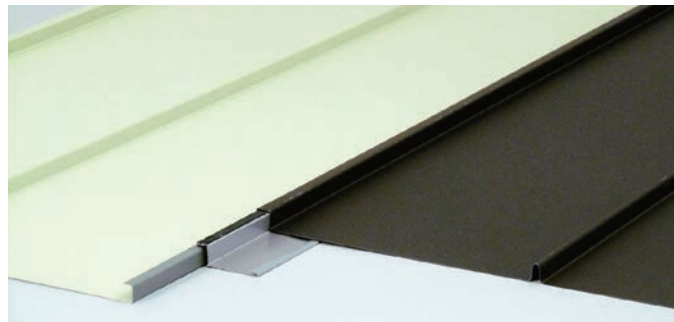
板	厚	0.35mm~0.4mm	
働	き	幅	
		418mm	
原	板	幅	
		455mm	
m ² 当	り	m 数	2.39m
勾	配		5/100以上

※キャップ、吊子は0.35mm~0.4mm

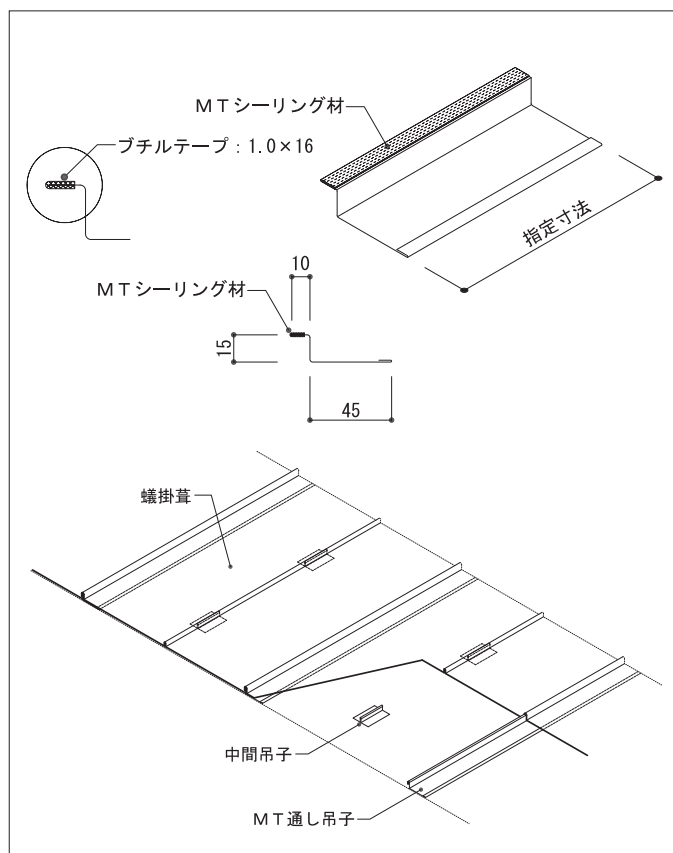


MT通し吊子

蟻掛や立平との組み合わせにより、簡易防水を実現。



製品断面図・納まり図



製品仕様

板	厚	0.27mm
働	き	幅
		55mm
原	板	幅
		75mm

漏水試験実施済

試験機関：第三者公的機関

試験概要：屋根と同じ施工方法で容器を作成。

1,000mm×1,000mm×1,000mm

試験内容：試験体に50mm毎に注水、4時間以上放置して観察。

試験結果：水深450mm(水圧450kg/m²)迄注水し、15日間放置したが漏水は生じなかった。